

# REGLEMENT FÜR DIE WASSERARBEITSPRÜFUNGEN

## DIE PRUEFUNGEN

### Anfängerprüfung

(Zugelassen ab 9 Monaten)

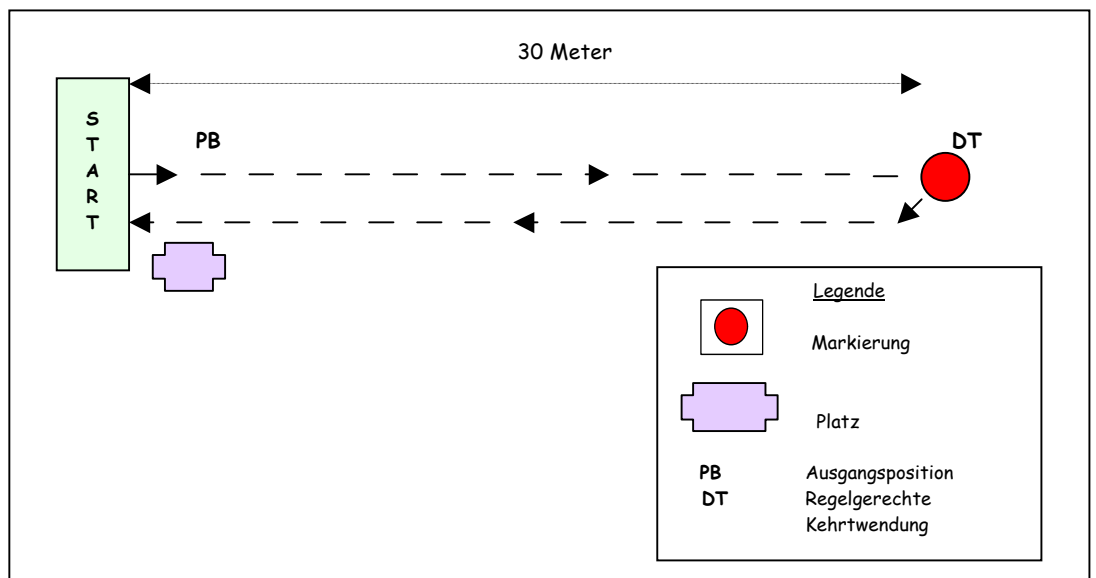
3 Versuche möglich pro Aufgabe - Disqualifikation des Hundes nach dem dritten nicht gelungenen Versuch, oder einer Aufgabe mit null Punkten - Die Bodenarbeit zieht keine Disqualifikation mit sich.

Punktevergabe

Aufgabe 1:	Gehen mit Leine	50 Punkte
Aufgabe 2:	Schwimmend zurückkommen	50 Punkte
Aufgabe 3:	Ein schwimmendes Objekt holen und zurückbringen.	<u>50 Punkte</u>
	maximale Punktezahl	150 Punkte

#### Aufgabe 1 - Bodenarbeit (50 Punkte) - Gehen mit Leine

Der Hund befindet sich in der Grundposition (PB) - PB = sitzend an der linken Seite des Hundeführers. Das Sprechen mit dem Hund ist erlaubt: Beim Start, bei der Kehrtwendung und beim Ablegen vor dem Richter. Auf Kommando muss der Hund die Ausgangsposition verlassen und dem Hundeführer aufmerksam folgen. Der Hundeführer geht mit dem Hund eine Distanz von 30 Metern. Eine regelgerechte Drehung und zurück zum Richter. Vor dem Richter angekommen, legt der Hundeführer seinen Hund in den Platz. Der Abstand zwischen Hundeführer und Kopf des Hundes muss weniger als 50 cm während der ganzen Aufgabe bleiben (seitlich, vor und zurück) - ebenfalls muss der Hund lose an der Leine geführt werden.



Punktabzug bei:

dem Hund, der den maximalen Abstand nicht einhält  
bei doppelter Befehlsgebung  
dem Hund, welcher sich beim Start nicht in die Ausgangsposition begibt oder welcher am Ende nicht „Platz“ macht  
dem Hund, wo die Leine nicht lose geführt wird

Benötigtes Material für diese Aufgabe: 2 Signalkegel zum Zeichnen des Abstandes von 30 m

Benötigte Personen: 1 Richter  
1 Ringassistent

### **Aufgabe 2 -Wasserarbeit (50 Punkte) Schwimmend zurück kommen**

Der Hund befindet sich mit einem Helfer und dem Bootsführer im Boot. Das Boot begibt sich auf eine Distanz von 25 m. Auf Zuruf oder Handzeichen, muss der Hund sich selbstständig ins Wasser begeben und ans Ufer schwimmen. Der Hundeführer ist bei dieser Aufgabe ermächtigt seinen Hund anzufeuern.

Punktabzug bei: dem Hund der nicht von selbst ins Wasser springt und wo der Begleiter dem Hund helfen muss, um ins Wasser zu kommen.  
dem Hund, welcher ausserhalb der markierten Zone aus dem Wasser kommt.  
dem Hund der nicht zu dem Hundeführer kommt, sobald er aus dem Wasser ist.

Benötigtes Material für diese Aufgabe: 1 Signalkegel zum Markieren der Ankunftszone  
1 Motorboot  
1 Markierungsboje  
1 Arbeitsgeschirr

Benötigte Personen: 1 Richter  
1 Ringassistent  
1 Motorbootfahrer  
1 Helfer

### **Aufgabe 3 - Wasserarbeit (50 Punkte) - ein schwimmendes Objekt holen und zurück bringen**

Der Hundeführer befindet sich mit dem Hund in Basisposition am Ufer. Der Hundeführer wirft ein schwimmendes Objekt ins Wasser (25 m weit) Auf Befehl oder Zeichen und erst nachdem das Objekt das Wasser berührt hat, muss der Hund ins Wasser gehen, das Objekt holen und es zum Hundeführer zurück bringen. Angekommen, muss der Hund das Objekt auf Befehl fallen lassen. Es wird geduldet, dass der Hund das Objekt fallen lässt, nachdem er Fuss gefasst hat.

Punktabzug bei: dem Hund, der vor dem Befehl ins Wasser geht.  
dem Hund, welcher das Objekt nach Befehl nicht fallen lässt  
dem Hund, der das Objekt nicht holt  
dem Hund, welcher nicht zum Hundeführer zurückkommt, sei es schwimmend oder nachdem er Fuss gefasst hat

Benötigtes Material für diese Aufgabe: 1 Signalkegel zum Markieren der Ankunftszone  
1 Markierungsboje  
1 Arbeitsgeschirr  
1 schwimmendes Objekt

Benötigte Personen: 1 Richter  
1 Ringassistent

# Prüfung 1

(Zugelassen ab 12 Monaten )

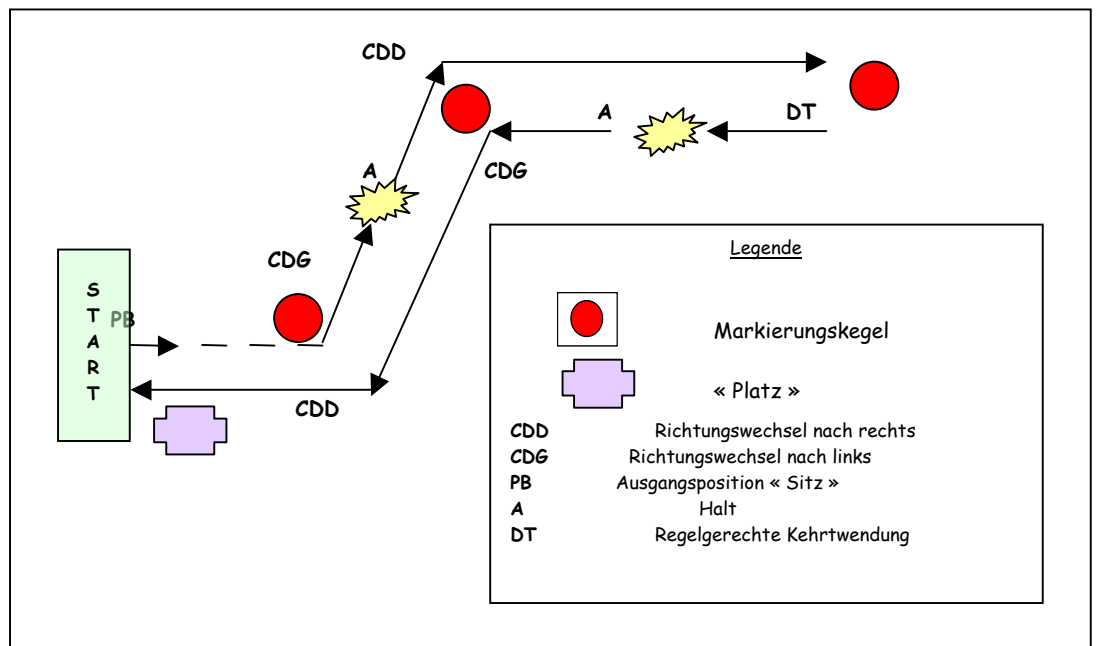
3 Versuche möglich bei jeder Aufgabe - Disqualifikation nach dem 3ten nicht geschafften Versuch oder einer Aufgabe mit null Punkten - Die Bodenarbeit zieht keine Disqualifikation mit sich.

Punktevergabe:

Aufgabe 1:	Gehen mit Leine	50 Punkte
Aufgabe 2:	Distanzschwimmen (Ausdauer)	50 Punkte
Aufgabe 3:	Ein Objekt holen und zurückbringen.	50 Punkte
Aufgabe 4:	Ein Surfbrett mit der Leine zurückbringen	<u>50 Punkte</u>
	maximale Punktezahl	200 Punkte

## Aufgabe 1 - Bodenarbeit (50 Punkte) -Gehen mit Leine

Der Hundeführer präsentiert seinen Hund dem Richter. Gehorsam und Ruhe des Hundes werden bewertet. Der Hundeführer bringt seinen Hund in Ausgangsposition. Der Hund wird an der Leine geführt. Auf Kommando oder Zeichen muss der Hund dem Hundeführer folgen, so dass die Leine lose herunter hängt. Bei jedem Halt, muss sich der Hund auf Kommando oder Zeichen in die Grundposition begeben. Die Übung wird in normaler Schrittgeschwindigkeit ausgeführt. Ein Richtungswechsel nach links, dann stehen bleiben, wo der Hund sich in die Grundposition begibt, dann weiter mit einem Richtungswechsel nach rechts, eine regelgerechte Wendung, dann zurück, stehen bleiben, wo der Hund sich in die Grundposition begibt, dann weiter mit einem Richtungswechsel nach links, wieder ein Richtungswechsel nach rechts. Beim Richter angekommen, wird der Hund vor diesem in den „Platz“ abgelegt. Während der ganzen Übung darf die Leine nicht straff sein, sondern muss lose geführt werden



Punkteabzug bei:

dem Hund, welcher sich mehr als 50 cm vom Hundeführer entfernt (vor - zurück und seitlich)  
 doppelter Befehlsgabe  
 dem Hund welcher sich bei einem «Halt» nicht setzt  
 dem Hund welcher an der Leine zieht

Benötigtes Material:

3 Signalkegel zum Markieren der Richtungswechsel

Benötigte Personen:

1 Richter  
 1 Ringassistent

## **Aufgabe 2 - Wasserarbeit (50 Punkte) - Distanzschwimmen (Ausdauer)**

Der Hundeführer befindet sich mit seinem Hund im Boot. Auf Befehl oder Zeichen hin, muss der Hund von sich aus ins Wasser springen. (Dem Hund helfen ist erlaubt, bringt aber Punktabzug)  
Das Boot mit dem Hundeführer legen eine Distanz von 200 Meter zurück. Der Hund muss dem Boot auf direktem Wege und in aller Ruhe folgen. Der Hundeführer kann seinen Hund durch Zuruf oder Zeichen ermutigen. Der Hundeführer kann sich ebenfalls aufrecht ins Boot stellen. Nach der Bewältigung der 200 Meter wird der Hund wieder ins Boot geholt und das Boot kehrt zum Ufer zurück.

Punktabzug bei:	dem Hund der nicht von selbst ins Wasser springt, und wo geholfen werden muss. dem Hund, welcher dem Boot nicht folgt dem Hund, der hektisch schwimmt und in Panik gerät dem Hund der ungewöhnliche Ermüdungserscheinungen zeigt
Erforderliches Material:	1 Motorboot 2 Signalbojen zum Markieren der Distanz 1 Arbeitsgeschirr
Benötigte Personen:	1 Motorbootfahrer 1 Helfer 1 Richter 1 Ringassistent

## **Aufgabe 3 - Wasserarbeit (50 Punkte) - Ein Objekt holen und zurückschwimmen**

Der Hundeführer befindet sich mit seinem Hund in Ausgangsposition am Ufer. Aus dem fahrenden Boot heraus wird ein schwimmendes Objekt in einer Entfernung von 25 m vom Ufer aus ins Wasser geworfen. Sobald das Objekt im Wasser gelandet ist, muss der Hund auf Zuruf oder Zeichen hin zum Objekt schwimmen und es zum Hundeführer zurück bringen. Der Hund muss das Objekt beim Hundeführer fallen lassen. Es ist geduldet, dass der Hund das Objekt fallen lässt, sobald er Fuss gefasst hat.

Sind erlaubt die Befehle und Zeichen für:	<ul style="list-style-type: none"><li>• das schicken des Hundes</li><li>• das Fassen des Objektes</li><li>• das Zurückrufen des Hundes</li><li>• das Loslassen des Objektes.</li></ul>
Punktabzug bei:	Dem Hund, der vor dem Befehl ins Wasser springt Dem Hund, der das Objekt nicht fallen lässt Dem Hund, der das Objekt nicht holt Dem Hund, der nicht zum Hundeführer zurückkommt, sei es schwimmend oder nachdem er Fuss gefasst hat.
Benötigtes Material:	1 Signalkegel zum Markieren der Position des Hundeführers 1 Motorboot 1 Arbeitsgeschirr 1 schwimmendes Objekt
Benötigte Personen:	1 Motorbootfahrer 1 Helfer 1 Richter 1 Ringassistent

#### Aufgabe 4 - Wasserarbeit (50 Punkte) - ein Surfbrett mit der Leine zurückbringen.

Der Hundeführer befindet sich mit seinem Hund in Ausgangsposition am Ufer. 30 Meter vom Ufer entfernt befindet sich ein Surfer auf seinem Brett und macht den Hund auf sich aufmerksam. Auf Zuruf oder Zeichen des Hundeführers schwimmt der Hund zu dem Surfbrett. Der Surfer gibt dem Hund das Seil welches am Brett befestigt wird. Dieser nimmt das Seil und schwimmt mitsamt Brett und Surfer zurück ans Ufer. Auf Befehl oder Zeichen lässt der Hund das Seil am Ufer angekommen los. Er kehrt zum Hundeführer zurück.

Sind erlaubt die Befehle und Zeichen für:

- das Schicken des Hundes
- das Fassen des Objektes
- das Zurückrufen des Hundes
- das Loslassen des Objektes

Punktabzug bei:

Dem Hund, welcher den Surfer samt Brett nicht zurück bringt  
Dem Hund, welcher das Seil des Brettes nicht nimmt  
Dem Hund, der das Seil am Ufer angekommen nicht auf Befehl loslässt  
Dem Hund, der nicht zum Hundeführer zurückkommt, sei es schwimmend oder nachdem er Fuss gefasst hat.

Benötigtes Material:

1 Signalkegel zum Markieren der Position des Hundeführers  
1 Surfbrett mit Leine aber ohne Segel  
1 Arbeitsgeschirr

Benötigte Personen:

1 Surfer  
1 Richter  
1 Ringassistent

## Prüfung 2

(Zugelassen ab 15 Monaten)

3 Versuche möglich bei jeder Aufgabe - Disqualifikation nach dem 3ten nicht geschafften Versuch oder einer Aufgabe mit null Punkten - Die Bodenarbeit zieht keine Disqualifikation mit sich.

Punktevergabe:

Aufgabe 1:	Gehen mit Leine und ohne Leine	50 Punkte
Aufgabe 2:	Distanzschwimmen (Ausdauer)	50 Punkte
Aufgabe 3:	Einen Dummy zurückbringen	50 Punkte
Aufgabe 4:	Schwimmer in Not	<u>50 Punkte</u>
	maximale Punktezahl	200 Punkte

#### Aufgabe 1 - Bodenarbeit (50 Punkte) -Gehen mit und ohne Leine - Sitz , Platz

##### Hinweg mit Leine - Rückweg ohne Leine

Der Hundeführer befindet sich vor dem Richter in Grundposition. Auf Befehl muss der Hund sich hinlegen „Platz“ (Das Gleiten von der Position Sitz in Position Platz ist nicht strafbar.) Auf Befehl geht der Hund in Position „Sitz“. Auf Befehl geht der Hundeführer mit dem Hund an der Leine eine Distanz von 20 Metern. Danach eine regelgerechte Kehrtwendung. Der Hund geht in Position „Sitz“. Der Hundeführer löst die Leine des Hundes. Auf Befehl kehrt der Hundeführer mit dem Hund zum Richter zurück. Der Hund darf sich nicht mehr als 50 cm vom Hundeführer entfernen (vorwärts - rückwärts oder seitlich). Vor dem Richter angekommen muss der Hund in Position „Platz“ gehen

Punktabzug bei:

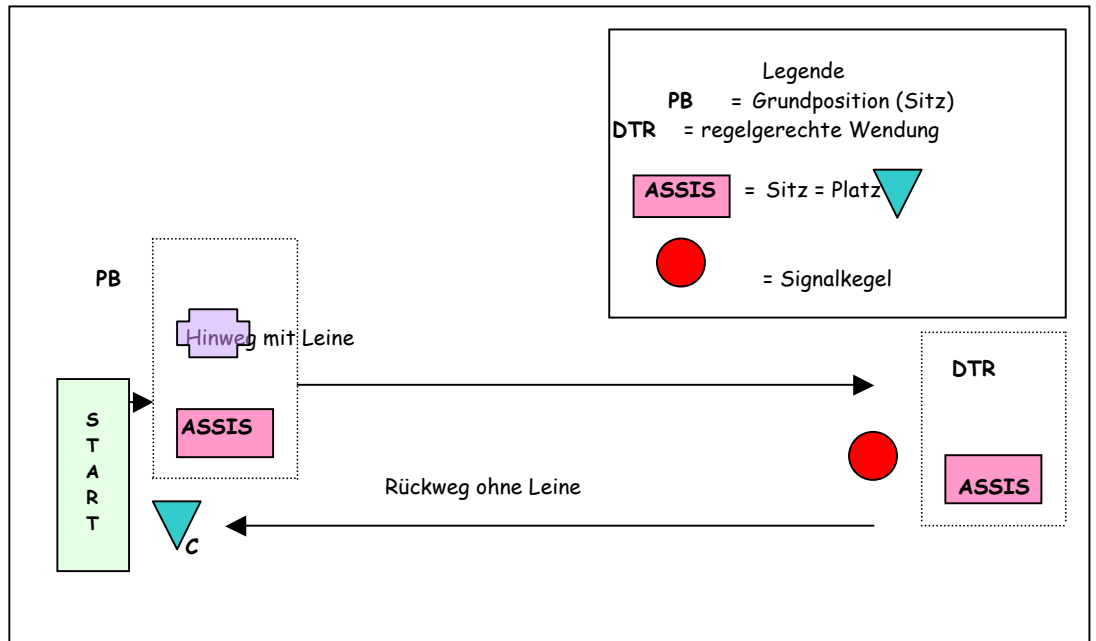
Dem Hund, welcher sich mehr als 50 cm vom Hundeführer entfernt (vorwärts- rückwärts oder seitlich)  
der doppelte Befehl (Sitz-Platz- bei Fuss usw.)  
dem Hund welcher ein oder mehrere Kommandos nicht befolgt  
Dem Hund, welcher beim Hinweg an der Leine zieht.

Benötigtes Material:

1 Signalkegel zum Markieren der Distanz von 20 Metern

Benötigte Personen:

1 Richter  
1 Ringassistent



## Aufgabe 2 - Wasserarbeit (50 Punkte) -Distanzschwimmen 600m

Der Hundeführer befindet sich mit seinem Hund im Boot. Auf Befehl oder Zeichen hin, muss der Hund von sich aus ins Wasser springen. (Dem Hund helfen ist erlaubt, bringt aber Punktabzug)  
Das Boot mit dem Hundeführer legen eine Distanz von 600 Meter zurück. Der Hund muss dem Boot auf direktem Wege und in aller Ruhe folgen. Der Hundeführer kann seinen Hund durch Zuruf oder Zeichen ermutigen. Der Hundeführer kann sich ebenfalls aufrecht ins Boot stellen. Nach der Bewältigung der 600 Meter wird der Hund wieder ins Boot geholt und das Boot kehrt zum Ufer zurück

Punktabzug bei:

dem Hund der nicht von selbst ins Wasser springt, und wo geholfen werden muss.  
dem Hund, welcher dem Boot nicht folgt  
dem Hund, der hektisch schwimmt und in Panik gerät  
dem Hund der ungewöhnliche Ermüdungserscheinungen zeigt

Erforderliches Material:

1 Motorboot  
2 Signalbojen zum Markieren der Distanz (600 m)  
1 Arbeitsgeschirr

Benötigten Personen:

1 Motorbootfahrer  
1 Helfer  
1 Richter  
1 Ringassistent

### Aufgabe 3 - Wasserarbeit (50 Punkte) - Einen Dummy zurückbringen.

Der Hund befindet sich in Grundposition mit dem Hundeführer am Ufer. Das Boot nimmt einen Dummy an Bord und fährt parallel zum Ufer in einer Entfernung von 30 Metern entlang. Währenddessen wird der Dummy aus dem Boot geschmissen. Auf Kommando des Hundeführers muss der Hund zum Dummy hin schwimmen, den Arm oder das Handgelenk nehmen und diesen zum Hundeführer zurück bringen. Er darf den Dummy loslassen, sobald er Fuss gefasst hat. Währenddessen wartet das Boot in einiger Entfernung auf das Ende der Übung.

Sind erlaubt die Befehle und Zeichen für:	<ul style="list-style-type: none"><li>• das Schicken des Hundes</li><li>• das Fassen des Dummys</li><li>• das Zurückrufen des Hundes</li><li>• das Loslassen des Objektes</li></ul>
Punktabzug bei:	Dem Hund, welcher den Dummy nicht zurückbringt Dem Hund, welcher den Dummy loslässt Dem Hund, der nicht den Arm oder das Gelenk nimmt Dem Hund, der nicht zum Hundeführer zurückkommt
Benötigtes Material:	1 Signalkegel zum Markieren der Position des Hundeführers 1 Motorboot 1 Dummy 1 Arbeitsgeschirr
Benötigte Personen:	1 Motorbootfahrer 1 Helfer 1 Richter 1 Ringassistent

### Aufgabe 3 - Wasserarbeit (50 Punkte) - Schwimmer in Not

Ein Taucher lässt sich aus dem fahrenden Boot fallen, welches 30 Meter vom Ufer, parallel zu diesem entlangfährt- das Boot fährt weiter. Der Taucher spielt einen Ertrinkenden, welcher um Hilfe schreit. Der Hundeführer befindet sich mit seinem Hund in Grundposition am Ufer. Auf Kommando schwimmt der Hund zu dem „Ertrinkenden“ und sobald sich dieser am Arbeitsgeschirr festgehalten hat, bringt er ihn ans Ufer zurück. Der Taucher lässt das Arbeitsgeschirr los, sobald der Hund Fuss hat. Der Hund kehrt zum Hundeführer zurück.

Sind erlaubt die Befehle und Zeichen für:	<ul style="list-style-type: none"><li>• das Schicken des Hundes</li><li>• das Zurückbringen des Tauchers</li><li>• das Zurückrufen des Hundes</li></ul>
Punktabzug bei:	Dem Hund, welcher den Taucher nicht zurückbringt Dem Hund, welcher sich dem Taucher nicht nah genug nähert, so dass dieser sich zu sehr bewegen muss, um das Arbeitsgeschirr zu erreichen Dem Hund, der nicht zum Hundeführer zurückkommt, sei es schwimmend oder nachdem er Fuss gefasst hat.
Benötigtes Material:	1 Signalkegel zum Markieren der Position des Hundführers 1 Motorboot 1 Arbeitsgeschirr
Benötigte Personen:	1 Motorbootfahrer 1 Taucher 1 Richter 1 Ringassistent

# Prüfung 3

(zugelassen ab 18 Monaten)

2 Versuche möglich bei jeder Aufgabe - Disqualifikation nach dem 2ten nicht geschafften Versuch oder einer Aufgabe mit null Punkten - Die Bodenarbeit zieht keine Disqualifikation mit sich.

Punktevergabe:

Aufgabe 1:	Gehen ohne Leine	50 Punkte
Aufgabe 2:	Distanzschwimmen (Ausdauer)	40 Punkte
Aufgabe 3:	Ein Boot zurück bringen	50 Punkte
Aufgabe 4:	Ein Paddel zum Boot bringen	40 Punkte
Aufgabe 5:	Eine Person vom Boot aus zurückbringen	80 Punkte
Aufgabe 6:	Zwei Schwimmer zurückbringen	<u>40 Punkte</u>
	maximale Punktezahl	300 Punkte

## Aufgabe 1 - Bodenarbeit (50 Punkte) -Gehen ohne Leine

Der Hundeführer befindet sich mit seinem Hund in Grundposition beim Richter- Auf Kommando des Richters geht der Hundeführer mit dem Hund etwa 5 Meter. (Hund bei Fuss und ohne Leine). Auf Handzeichen des Richters bleibt der Hundeführer stehen und schickt seinen Hund zu einer Person, welche 20 Meter entfernt steht- Auf ein neues Zeichen des Richters ruft der Hundeführer seinen Hund zurück, bevor dieser die zweite Person erreicht hat. Auf halbem Rückweg des Hundes befiehlt der Hundeführer seinem Hund stehen zu bleiben „Halt“. Der Hund muss stehen bleiben und nach einem erneuten Zeichen des Hundeführers muss er zurück zu diesem kommen und sich in Grundposition begeben „Sitz“

Sind erlaubt die Befehle und Zeichen für:

- den Start
- das schicken des Hundes zur 2ten Person
- den Rückruf
- den Halt auf dem Rückweg des Hundes
- den Rückruf nach dem Halt

Punktabzug bei:

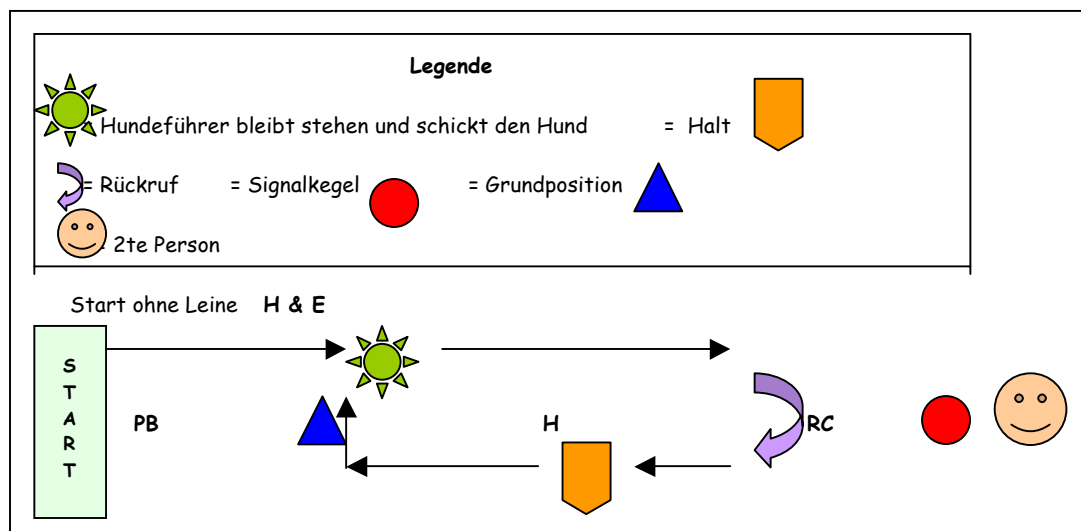
- dem Hund, der zu grosse Ausweichungen in Vorwärtsrichtung macht
- Den Hund welcher startet vor dem Zeichen des Richters (Start - Vorwärts - Zurück und Halt)
- dem Hundeführer, welcher seinen Platz nach dem Halt bei der Rückkehr des Hundes verlässt
- dem Hund, welcher kein „Halt“ macht
- dem Hund welcher sich nicht in Grundposition begibt.

Benötigtes Material:

1 Signalkegel zum Markieren der Position der 2. Person

Benötigte Personen:

1 Richter  
1 Ringassistent





## **Aufgabe 2 - Wasserarbeit (40 Punkte) -Distanzschwimmen 400m**

Der Hundeführer befindet sich mit seinem Hund im Boot. Auf Befehl oder Zeichen hin, muss der Hund von sich aus ins Wasser springen. (Dem Hund helfen ist erlaubt, bringt aber Punkteabzug).

Das Boot mit dem Hundeführer legen eine Distanz von 400 Meter zurück. Der Hund muss dem Boot auf direktem Wege und in aller Ruhe folgen. Der Hundeführer kann seinen Hund durch Zuruf oder Zeichen ermutigen. Der Hundeführer kann sich ebenfalls aufrecht ins Boot stellen. Nach der Bewältigung der 400 Meter wird der Hund wieder ins Boot geholt und das Boot kehrt zum Ufer zurück

Punkteabzug bei:	dem Hund der nicht von selbst ins Wasser springt, und wo geholfen werden muss. dem Hund, welcher dem Boot nicht folgt dem Hund, der hektisch schwimmt und in Panik gerät dem Hund der ungewöhnliche Ermüdungserscheinungen zeigt
Erforderliches Material:	1 Motorboot 2 Signalbojen zum Markieren der Distanz (400 m) 1 Arbeitsgeschirr
Benötigten Personen:	1 Motorbootfahrer 1 Helfer 1 Richter 1 Ringassistent

## **Aufgabe 3 - Wasserarbeit (50 Punkte) - Ein Boot zurückbringen**

Der Hundeführer befindet sich mit dem Hund. Dem Bootsfahrer und einem Helfer im Boot, welches 40 Meter vom Ufer entfernt ist Auf Befehl des Hundeführers springt der Hund ins Wasser (Dem Hund beim Ins Wasser springen helfen, ist erlaubt, bringt aber Punkteabzug)- Der Hund reicht dem Hund ein am Boot befestigtes Seil. Auf Befehl oder Zeichen muss der Hund das Boot ans Ufer zurück bringen. Die Aufgabe ist beendet, sobald der Hund Fuss gefasst hat. Der Ringassistent empfängt den Hund am Ufer.

Sind erlaubt die Befehle und Zeichen für:	<ul style="list-style-type: none"><li>• das Schicken des Hundes</li><li>• das Zurückbringen des Bootes ans Ufer</li><li>• das Loben während der Aufgabe</li></ul>
Punkteabzug bei:	Dem Hund, welcher den nicht von sich aus ins Wasser geht Dem Hund, welcher das Boot nicht ans Ufer bringt Der Hund der die Leine loslässt und sie wieder aufnimmt
Benötigtes Material:	1 Signalboje zum Markieren der Distanz von 40 m 1 Motorboot 1 Arbeitsgeschirr 1 Seil
Benötigte Personen:	1 Motorbootfahrer 1 Helfer 1 Richter 1 Ringassistent

## **Aufgabe 4 - Wasserarbeit (40 Punkte) - Ein Paddel zum Boot bringen**

Der Hundeführer befindet sich mit seinem Hund in Grundposition am Ufer. Ein Paddel wird ins Wasser geworfen. Dieses Paddel ist mit einem Seil von 1 Meter versehen. Der Hundeführer gibt dem Hund das Seil. Der Hund muss das Paddel zu einem Boot bringen, welches 30 Meter vom Ufer entfernt ist. Das Boot befindet sich in Abwartstellung. Sobald der Hund das Boot erreicht hat, nimmt der Helfer ihm das Paddel ab. Danach wird der Hund ins Boot genommen. Die Aufgabe ist erledigt, sobald der Hund im Boot ist.

Sind erlaubt die Befehle und Zeichen für:	<ul style="list-style-type: none"> <li>• das Schicken des Hundes</li> <li>• das Anfeuern des Hundes beim Hinbringen des Paddels</li> </ul>
Punktabzug bei:	Dem Hund, welcher das Paddel nicht zum Boot bringt
Benötigtes Material:	1 Signalboje zum Markieren der Distanz von 30 m 1 Motorboot 1 Arbeitsgeschirr 1 Seil 1 Paddel
Benötigte Personen:	1 Motorbootfahrer 1 Helfer 1 Richter 1 Ringassistent

#### **Aufgabe 5 - Wasserarbeit (80 Punkte) - Eine Person vom Boot aus zurück bringen**

Der Hundeführer befindet sich mit dem Hund im Boot. Dabei sind der Motorbootfahrer und ein Taucher. Das Boot fährt langsam und ohne dass der Hund den Taucher sieht, gleitet dieser in Wasser. Das Boot fährt 20 Meter weiter. Auf befehl oder Zeichen, muss der Hund ins Wasser springen und zum Taucher schwimmen, welcher unbeweglich im Wasser schwimmt. Der Hund nimmt den Taucher am Handgelenk oder am Vorderarm und bringt den Taucher zum Boot zurück. Der Taucher und der Hund werden ins Boot genommen.

Sind erlaubt die Befehle und Zeichen für:	<ul style="list-style-type: none"> <li>• das Schicken des Hundes</li> <li>• das Greifen des Handgelenkes oder des Vorderarmes</li> <li>• Das Zurückrufen</li> </ul>
Punktabzug bei:	Dem Hund, welcher nicht von selbst ins Wasser springt und dem geholfen werden muss Der Hund welcher den Taucher nicht holt Der Hund der den Taucher nicht richtig greift Der Hund welcher den Taucher nicht zum Boot zurückbringt
Benötigtes Material:	1 Motorboot 1 Arbeitsgeschirr
Benötigte Personen:	1 Motorbootfahrer 1 Taucher 1 Richter 1 Ringassistent

#### **Aufgabe 6 - Wasserarbeit (40 Punkte) - Zwei Schwimmer zurückbringen**

Der Hundeführer befindet sich mit seinem Hund in Grundposition am Ufer. Das Boot nimmt zwei Taucher an Bord und fährt 50 Meter weit. Ein Taucher geht aus dem Boot und bleibt unbeweglich im Wasser liegen. Das Boot fährt weitere 20 Meter und der zweite Taucher (Retter) springt ins Wasser um zum ersten zu schwimmen. Dabei ruft er den Hund (aber nicht mit seinem Namen) Auf Befehl des Hundeführers schwimmt der Hund zu den 2 Tauchern. Der Helfer, welcher den unbeweglichen Taucher hält, greift das Arbeitsgeschirr des Hundes. Der Hund bringt beide Plongeurs zum Ufer zurück. Der Hundeführer kann vom Ufer aus seinen Hund anfeuern und er kann sich auch unbegrenzt bewegen.

Sind erlaubt die Befehle und Zeichen für:	<ul style="list-style-type: none"> <li>• das Schicken des Hundes</li> <li>• das Zurückrufen des Hundes</li> </ul>
Punktabzug bei:	Dem Hund welcher nicht zu den Plongeurs hinschwimmt Dem Hund, welcher die beiden Plongeurs nicht holt
Benötigtes Material:	1 Motorboot 1 Arbeitsgeschirr

Benötigte Personen:	1 Motorbootfahrer
	2 Taucher
	1 Richter
	1 Ringassistent

## Prüfung 4 (Wasserrettungsprüfung)

(Zugelassen ab 24 Monaten)

Diese Wasserrettungsprüfung sind der Abschluss zu der Lernzeit Anfängerprüfung, Prüfung 1-2 und 3

Nur ein Hund welches ein ordentliches und häufiges Training absolviert hat, kann an dieser Prüfung teilnehmen, mit der Aussicht zu bestehen.

Ein einziger Versuch möglich bei allen Aufgaben - Disqualifikation nach einer nicht bestandenen Aufgabe oder einer Aufgabe mit Null Punkten.

Die Hunde führen zwei Bodenarbeiten aus (Werden durch Los bestimmt) sowie 2 Wasserarbeiten (Holen) und 2 Wasserarbeiten (Bringen) (werden ebenfalls durch Los gezogen)

Bestanden haben nur die Hunde, welche 80 Prozent der Punkte erarbeitet haben (256 Punkte)

Die verschiedenen Aufgaben werden beim Ankommen der Teilnehmer gelöst - die Auslosung wird vom Sekretär der Veranstaltung überwacht und notiert.

Punktevergabe:

Aufgabe 1:	Bodenarbeit 1	40 Punkte
Aufgabe 2:	Bodenarbeit 2	40 Punkte
Aufgabe 3:	Bodenarbeit 3	40 Punkte
Aufgabe 4:	Bodenarbeit 4	40 Punkte
Aufgabe 5:	Distanzschwimmen (obligatorisch)	20 Punkte
Aufgabe 6:	Zurückbringen eines bewusstlosen Schwimmers	50 Punkte
Aufgabe 7:	Zurückbringen eines Surfers mit seinem Brett	50 Punkte
Aufgabe 8:	Zurückbringen eines Bewusstlosen auf einer Luftmatratze	50 Punkte
Aufgabe 9:	Zwei Personen vom Ufer aus zurückbringen	50 Punkte
Aufgabe 10:	Einen Rettungsring vom Ufer aus zu bringen	50 Punkte
Aufgabe 11:	Zubringen eines Seils vom Ufer aus	50 Punkte
Aufgabe 12:	Bringen eines Seil von einem Boot zum anderen	50 Punkte
Aufgabe 13:	Bringen eines Rettungsring vom Boot aus	<u>50 Punkte</u>
	Maximale Punktzahl:	320 Punkte

### Aufgabe 1 - Bodenarbeit 1 (40 Punkte) Liegenbleiben ohne Leine

Der Hundeführer befindet sich mit dem Hund in Grundposition beim Richter. Auf ein Zeichen des Richters geht der Hundeführer mit dem Hund ohne Leine bis etwa 10 Meter vom Ufer. Auf Befehl oder Zeichen des Hundeführers geht der Hund in Position „Platz“, den Kopf dem Wasser zugewendet. Auf Befehl „Bleib“, muss der Hund liegen bleiben, währenddessen der Hundeführer zum Boot geht und dort ein Objekt herausnimmt. Der Hundeführer kommt zurück und stellt sich neben den Hund.

Sind erlaubt die Befehle und Zeichen für:

- den Start
- „Platz“
- „Bleib“

Punktabzug bei:

- Dem Hund welcher sich nicht in Grundposition begibt
- Dem Hund, welcher nicht an seinem Platz bleibt

Benötigtes Material:

- 1 Signalkegel zum Bestimmen der 10 Meter Abstand vom Ufer
- 1 Boot
- 1 Objekt (Dummy)

Benötigte Personen:

1 Richter  
1 Ringassistent

**Aufgabe 2 - Bodenarbeit (40 Punkte) Hund bleibt, Hundeführer versteckt sich.**

Der Hundeführer befindet sich mit dem Hund in Grundposition beim Richter. Auf ein Zeichen des Richters bringt der Hundeführer den Hund an eine markierte Stelle. Auf Befehl begibt sich der Hund in Position „Sitz“ Nach dem Befehl „Bleib“ entfernt sich der Hundeführer und versteckt sich. Während einer Minute und bis zur Rückkehr des Hundeführers muss der Hund an seinem Platz bleiben. Der Hundeführer kehrt erst auf ein Zeichen des Richters zu seinem Hund zurück.

Sind erlaubt die Befehle und Zeichen für:

- den Start
- „Sitz“
- „Bleib“

Punktabzug bei:

Dem Hund welcher sich nicht in Grundposition begibt  
Dem Hund, welcher nicht an seinem Platz bleibt  
Dem Hund, welcher sich in Position „platz“ während der Übung begibt.

Benötigtes Material:

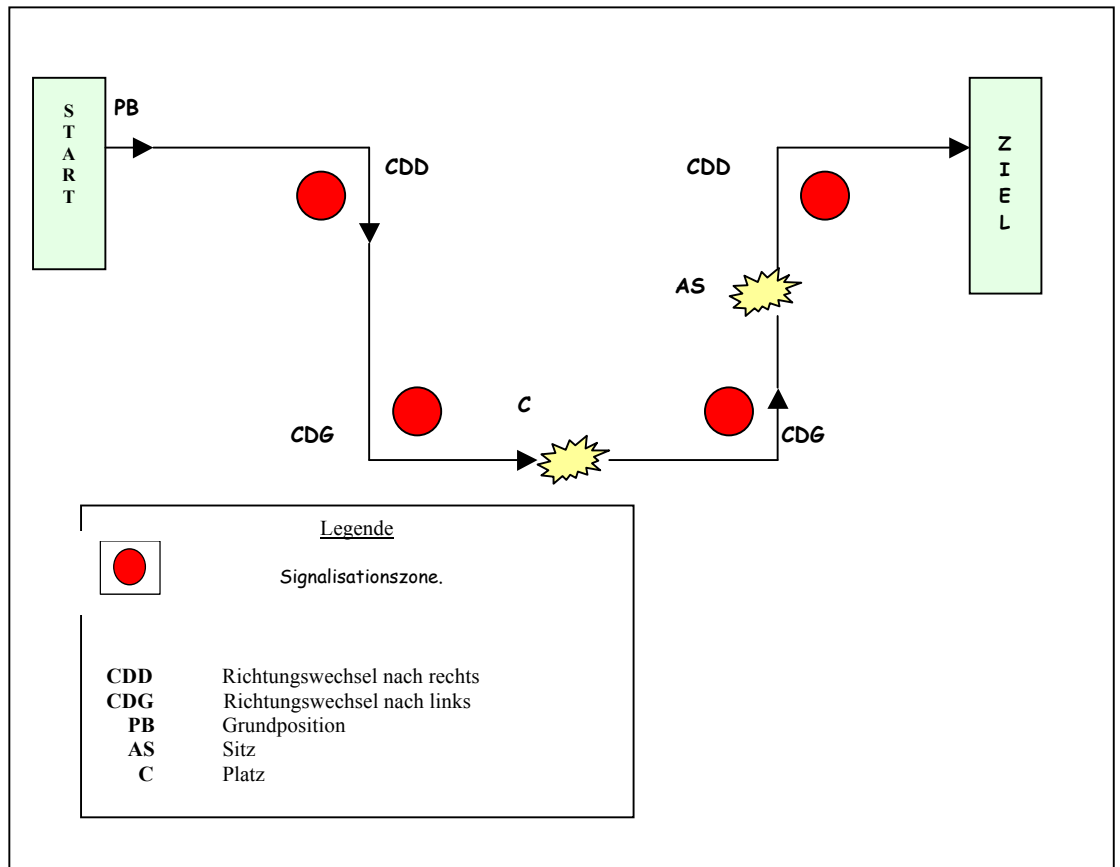
1 Signalkegel zum Bestimmen der stelle wo der Hund bleiben muss.  
1 Versteck

Benötigte Personen:

1 Richter  
1 Ringassistent

**Aufgabe 4 - Bodenarbeit (40 Punkte) - Eine Strecke ohne Leine begehen**

Der Hundeführer befindet sich dem Hund in Grundposition beim Richter. Auf ein Zeichen des Richters geht der Hundeführer 10 Meter, Hund bei Fuss (ohne Leine). Auf Befehl des Hundeführers folgt der Hund ihm nach rechts. Dann, weiter ein Strecke von 10 Metern. Auf Befehl wieder nach links und weiter auf einer Strecke von 5 Metern. Auf Befehl bleibt der Hund stehen, und auf erneuten Befehl geht der Hund in Position „Platz“. Auf ein Zeichen des Richters geht der Hund wiederum an der Seite des Hundeführers eine Strecke von 5 Metern, danach nach links. Dann auf Befehl in Position „Sitz“gehen. Auf ein Zeichen des Richters geht es 5 Meter weiter, dann nach rechts und weiter bis zum Ziel. Die Übung ist zu Ende, nachdem Hund und Hundeführer das Ziel erreicht haben.



Punktabzug bei:

Dem Hund welcher sich mehr als 50 cm entfernt  
Doppelter Befehlsgebung  
Der Hund der bei einem „Halt“ sich nicht setzt oder legt

Benötigtes Material:

5 Signalkegel zum Bestimmen der Richtungswechsel + Ziel

Benötigte Personen:

1 Richter  
1 Ringassistent

#### **Aufgabe 4 - Bodenarbeit - (40 Punkte) - Sitz- Platz- Steh ohne Leine**

Der Hundeführer befindet sich mit seinem Hund in Grundposition beim Richter. Auf Zeichen des Richters geht der Hundeführer mit dem Hund bei Fuss und ohne Leine etwa 10 Meter. Nach einer regelgerechten Umdrehung begibt sich der Hund in die Grundposition „Sitz“. Nach dem Befehl „Bleib“ kehrt der Hundeführer zum Richter zurück. Nach Ankunft beim Richter, gibt der Hundeführer seinem Hund Befehle auf Distanz. Der Hundeführer erhält die gewünschte Stellung des Hundes seitens des Richters. „Sitz“ „Platz“ oder „Steh“. Die Befehle an den Hund werden nur durch Handzeichen gegeben, Kommandos sind nur erlaubt, falls der Richter es zulässt.

Punktabzug bei:

Dem Hund welcher seine Position nach dem Befehl „Bleib“ verlässt  
Doppelter Befehlsgebung

Benötigtes Material:

1 Signalkegel zum Bestimmen der Distanz

Benötigte Personen:

1 Richter  
1 Ringassistent

### **Aufgabe 5 - Wasserarbeit (40 Punkte) - Distanzschwimmen (1000 Meter)**

Der Hundeführer befindet sich mit seinem Hund im Boot. Auf Befehl oder Zeichen hin, muss der Hund von sich aus ins Wasser springen. (Dem Hund helfen ist erlaubt, bringt aber Punktabzug)  
Das Boot mit dem Hundeführer legen eine Distanz von 1000 Meter zurück. Der Hund muss dem Boot auf direktem Wege und in aller Ruhe folgen. Der Hundeführer kann seinen Hund durch Zuruf oder Zeichen ermutigen. Der Hundeführer kann sich ebenfalls aufrecht ins Boot stellen. Nach der Bewältigung der 1000 Meter wird der Hund wieder ins Boot geholt und das Boot kehrt zum Ufer zurück

Punktabzug bei:	dem Hund der nicht von selbst ins Wasser springt, und wo geholfen werden muss. dem Hund, welcher dem Boot nicht folgt dem Hund, der hektisch schwimmt und in Panik gerät dem Hund der ungewöhnliche Ermüdungserscheinungen zeigt.
Erforderliches Material:	1 Motorboot 2 Signalbojen zum Markieren der Distanz (1000 m) 1 Arbeitsgeschirr
Benötigten Personen:	1 Motorbootfahrer 1 Helfer 1 Richter 1 Ringassistent

### **Aufgabe 6 - Wasserarbeit (50 Punkte) -Zurückbringen eines bewusstlosen Schwimmers**

Start vom Boot aus - Zurückbringen zum Boot  
Der Hundeführer befindet sich mit seinem Hund im ersten Boot. Ein Taucher im zweiten Boot Die Boote fahren bis mindestens 30 Meter vom Ufer und mit einem Abstand zwischen den Booten von 40 Metern. Der Taucher fällt aus dem Boot und treibt regungslos auf dem Wasser. Das Boot aus dem er gefallen ist entfernt sich. Auf Eigeninitiative oder auf Befehl oder Zeichen springt der Hund ins Wasser und begibt sich zu dem Bewusstlosen. Er fasst ihn am Unterarm oder Handgelenk. Er muss den Bewusstlosen zu dem Boot zurückbringen in dem sich der Hundeführer befindet. Bewusstloser und Hund werden ins Boot gebracht.

Sind erlaubt die Befehle und Zeichen für:	<ul style="list-style-type: none"><li>• den Start</li><li>• das Fassen am Unterarm oder Gelenk</li><li>• den Rückruf"</li></ul>
Punktabzug bei:	Dem Hund welcher nicht von selbst ins Wasser springt und dem geholfen werden muss Dem Hund, welcher ins Wasser springt, bevor der Taucher im Wasser ist Dem Hund, welcher den Bewusstlosen nicht zum Boot zurück bringt
Benötigtes Material:	2 Motorboote 2 Signalbojen zum Markieren der Distanz 1 Arbeitsgeschirr
Benötigte Personen:	1 Richter 1 Ringassistent 2 Motorbootfahrer 2 Helfer 1 Taucher

### **Aufgabe 7 - Wasserarbeit (50 Punkte) - zurückbringen eines Surfers mit seinem Brett samt Segel**

Der Hundeführer befindet sich mit dem Hund in Grundposition am Ufer.. Ein Surfer befindet sich mit seinem Brett auf 30 Meter vom Ufer in Schwierigkeiten. Auf Befehl oder Zeichen des Hundeführers schwimmt der Hund zum Surfer. Dieser befindet sich auf dem Brett und gibt dem Hund ein seil welches am Brett befestigt ist. Der Hund bringt das Brett samt Segel zum Ufer zurück, Die Uebung ist beendet, wenn der Hund Fuss gefasst hat

Sind erlaubt die Befehle und Zeichen für:	<ul style="list-style-type: none"><li>• den Start</li><li>• das Fassen des Seils</li><li>• den Rückruf"</li></ul>
Punktabzug bei:	Dem Hund welcher das Brett mitsamt Surfer und Segel nicht zurück bringt Dem Hund, welcher sich beim Start nicht in Grundposition befindet
Benötigtes Material:	1 Surfbrett samt Segel 1 Seil von 1 Meter 1 Arbeitsgeschirr
Benötigte Personen:	1 Surfer 1 Ringassistent 1 Richter

### **Aufgabe 8 - Wasserarbeit (50 Punkte) Zurückbringen eines Bewusstlosen auf einer Luftmatratze**

Ein bewusstloser Schwimmer befindet sich auf einer Luftmatratze, 30 Meter vom Ufer entfernt. Er bleibt völlig bewegungslos liegen und darf den Hund nicht rufen. Der Hund befindet sich in Grundposition beim Hundeführer am Ufer. Auf Befehl oder Zeichen schwimmt der Hund bis zur Luftmatratze. Er nimmt den Vorderarm oder das Handgelenk des Schwimmers und bringt ihn samt Matratze zum Ufer. Die Übung ist beendet sobald der Hund Fuss gefasst hat.

Sind erlaubt die Befehle und Zeichen für:	<ul style="list-style-type: none"><li>• den Start</li><li>• das Fassen des Vorderarmes oder Gelenkes</li><li>• den Rückruf"</li></ul>
Punktabzug bei:	Dem Hund welcher die Matratze samt Schwimmer nicht zurück bringt Dem Hund, welcher sich beim Start nicht in Grundposition befindet Dem Hund welcher nicht den Arm, sondern die Matratze nimmt
Benötigtes Material:	1 aufblasbare Matratze 1 Arbeitsgeschirr
Benötigte Personen:	1 Taucher 1 Ringassistent 1 Richter

### **Aufgabe 9 - Wasserarbeit (50 Punkte) - Zwei Personen vom Ufer aus zurückbringen.**

Zwei Personen fahren mit dem Boot bis auf eine Distanz von 30 Metern vom Ufer. Einer nach dem andern gleiten ins Wasser (20 Meter von einander entfernt) Der Hundeführer befindet sich mit dem Hund in Grundposition am Ufer. Auf befehl oder Zeichen schwimmt der Hund zu der ersten Person, welche sich wie ein Ertrinkender benimmt. Dieser hält sich am Arbeitsgeschirr fest und der Hund bringt ihn ans Ufer zurück. Danach schwimmt der Hund zu der zweiten Person, welche regungslos im Wasser liegt. Der Hund nimmt den Regungslosen am Vorderarm oder Handgelenk und bringt ihn zum Ufer zurück. Der Hund kann auch beide

Personen gleichzeitig zurückbringen oder in umgekehrter Reihenfolge. Die Übung ist zu Ende wenn der Hund beide Personen zurück gebracht hat und Fuss gefasst hat.

Sind erlaubt die Befehle und Zeichen für:	<ul style="list-style-type: none"><li>• den Start</li><li>• das Fassen des Vorderarmes oder Gelenkes</li><li>• den Rückruf"</li></ul>
Punktabzug bei:	Dem Hund welcher nur einen Schwimmer zurückbringt Dem Hund, welcher den Arm nicht wie vorgeschrieben greift Dem Hund welcher den Schwimmer loslässt bevor er Fuss gefasst hat
Benötigtes Material:	1 Motorboot 1 Arbeitsgeschirr 1 Signalboje zum Markieren der 30 Meter Abstand zum Ufer
Benötigte Personen:	2 Taucher 1 Ringassistent 1 Richter 1 Motorbootfahrer 1 Helfer

#### **Aufgabe 10 - Wasserarbeit (50 Punkte) - einen Rettungsring vom Ufer aus bringen**

Ein Taucher fährt mit dem Boot bis auf eine Distanz von 40 Metern vom Ufer aus. Das Boot hält und der Taucher springt ins Wasser. Der Taucher spielt den ertrinkenden, darf aber den Hund nicht rufen. Das Boot fährt weiter. Der Hundeführer befindet sich mit dem Hund in Grundposition am Ufer. Ein Rettungsring mit Seil wird ins Wasser geworfen. Auf Befehl oder Zeichen springt der Hund ins Wasser, nimmt den Rettungsring und schwimmt zu dem „Ertrinkenden“. Der Taucher schnappt den Rettungsring, gleitet hinein und hält sich am Arbeitsgeschirr des Hundes fest. Der Hund bringt den Taucher ans Ufer zurück. Die Aufgabe ist beendet, sobald der Hund Fuss gefasst hat,

Sind erlaubt die Befehle und Zeichen für:	<ul style="list-style-type: none"><li>• den Start</li><li>• das Zubringen des Rettungsringes</li><li>• den Rückruf"</li></ul>
Punktabzug bei:	Dem Hund welcher den Rettungsring nicht zum Taucher bringt Dem Hund, welcher sich beim Start nicht in Grundposition befindet Dem Hund welcher den Taucher nicht mitsamt Rettungsring zurück bringt
Benötigtes Material:	1 Motorboot 1 Rettungsring umgeben von einem Seil 1 Arbeitsgeschirr
Benötigte Personen:	1 Taucher 1 Ringassistent 1 Richter 1 Motorbootfahrer 1 Helfer

#### **Aufgabe 11 - Wasserarbeit (50 Punkte) - Zubringen eines Seiles vom Ufer aus**

Das Boot legt eine Strecke von 30 Metern zurück. Der Hundeführer befindet sich mit seinem Hund in Grundposition am Ufer. Der Hundeführer gibt dem Hund das Ende eines Seiles. (Das andere Ende ist am Boden befestigt). Der Hund muss das Seil nehmen und auf Befehl oder Zeichen ins Wasser gehen und zum Boot



schwimmen. Am Boot angekommen wird der Hund mitsamt Seil ins Boot genommen. Das Boot wird mit Hilfe des Seiles zurück ans Ufer gezogen

Sind erlaubt die Befehle und Zeichen für:	<ul style="list-style-type: none"><li>• den Start</li><li>• das Zubringen des Seiles</li></ul>
Punktabzug bei:	Dem Hund welcher das Seil nicht zum Boot bringt Dem Hund, welcher sich beim Start nicht in Grundposition befindet
Benötigtes Material:	1 Motorboot 1 Seil von 50 Metern 1 Arbeitsgeschirr
Benötigte Personen:	1 Ringassistent 1 Richter 1 Motorbootfahrer 1 Helfer

#### **Aufgabe 12 - Wasserarbeit (50 Punkte) Zubringen eines Seiles von Boot zu Boot**

Der Hundeführer besteigt mit seinem Hund ein Boot. Das Boot begibt sich 30 Meter vom Ufer entfernt und stoppt. Ein zweites Boot hält 20 Meter vom ersten entfernt und ebenfalls 30 Meter vom Ufer. Auf Befehl oder Zeichen springt der Hund ins Wasser. Der Hundeführer reicht ihm das Ende eines Seiles. Der Hund nimmt das Seil und schwimmt zum zweiten Boot. Der Bootsführer des zweiten Bootes nimmt das Seil und der Hund wird ins Boot genommen. Das zweite Boot wird bis zum Ufer abgeschleppt.

Sind erlaubt die Befehle und Zeichen für:	<ul style="list-style-type: none"><li>• den Start</li><li>• das Nehmen des Seiles</li><li>• das Schwimmen zum zweiten Boot"</li></ul>
Punktabzug bei:	dem Hund der nicht von selbst ins Wasser springt und dem geholfen werden muss. Dem Hund, welcher das Seil nicht nimmt Dem Hund welcher das Seil nicht zum zweiten Boot bringt
Benötigtes Material:	2 Motorboote 1 Seil von 50 Meter 1 Arbeitsgeschirr
Benötigte Personen:	1 Ringassistent 1 Richter 2 Motorbootfahrer 1 Helfer

#### **Aufgabe 13 - Wasserarbeit (50 Punkte) Zubringen eines Rettungsringes vom Boot aus.**

Der Hund, der Hundeführer und ein Taucher begeben sich ins Boot. Das Boot legt eine Strecke von 30 Metern vom Ufer aus zurück und der Taucher geht ins Wasser. Das Boot legt noch 20 Meter parallel zum Ufer zurück. Der Hundeführer wirft einen Rettungsring ins Wasser, ungefähr in die Mitte zwischen Boot und Taucher, auf Befehl oder Zeichen muss der Hund ins Wasser springen. Er schwimmt zu dem Rettungsring, nimmt das Seil des Rettungsringes und bringt diesen zum Taucher. Dieser kann den Ertrinkenden spielen, darf aber den Hund nicht rufen. Ist der Hund beim Taucher angekommen, gleitet dieser in den Rettungsring und hält sich am Arbeitsgeschirr des Hundes fest. Der Hund muss den Taucher zum Boot zurückbringen. Der Taucher und der Hund werden ins Boot genommen.

Sind erlaubt die Befehle und Zeichen für:	<ul style="list-style-type: none"><li>• den Start</li><li>• das Nehmen des Seiles vom Rettungsring</li><li>• das Schwimmen zum Taucher</li><li>• den Rückruf</li></ul>
---	--

Punktabzug bei:

dem Hund der nicht von selbst ins Wasser springt und dem geholfen werden muss.

Dem Hund, welcher das Seil des Ringes nicht nimmt

Dem Hund welcher den Ring nicht zum Taucher bringt

Dem Hund welcher den Taucher nicht zurück bringt

Benötigtes Material:

1 Motorboot

1 Rettungsring von einem Seil umgeben

1 Arbeitsgeschirr

Benötigte Personen:

1 Ringassistent

1 Richter

1 Motorbootfahrer

1 Helfer

1 Taucher